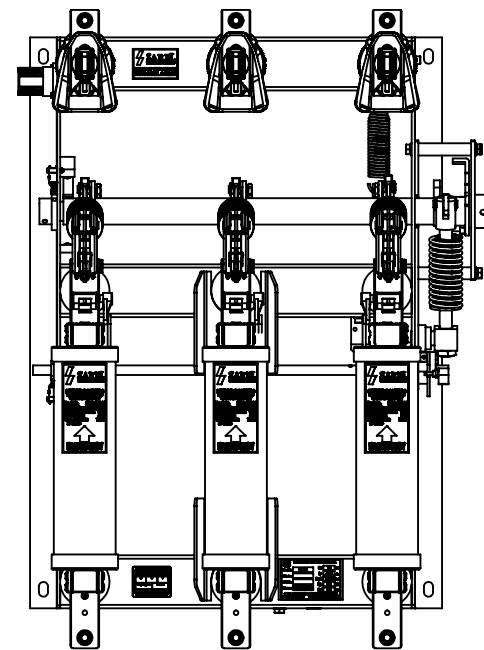


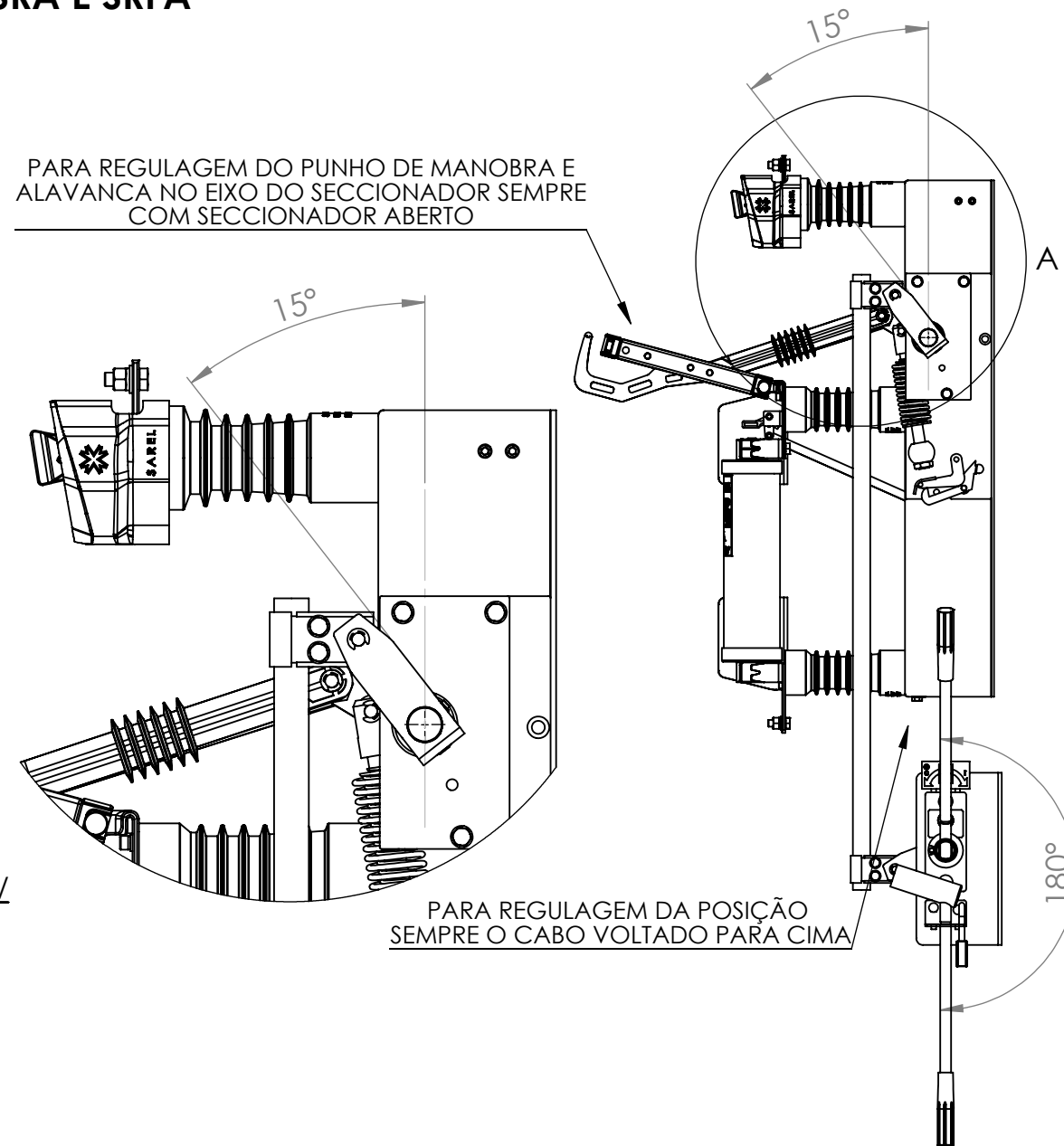
DESENHO ORIENTATIVO PARA INSTALAÇÃO DO COMANDO ROTATIVO LATERAL CHAVES MODELOS SRA E SRFA



MODELOS TDA1 1M OU TDA2 M
Tubo de Interligação
eixo da chave (ou prolongador)
com punho de manobra.

MODELO SSC
Suporte para punho de manobra.
Aplicação Alvenaria

COMANDO ROTATIVO
Veja modelos em www.sarel.com.br/catalogo/



**O TUBO DE INTERLIGAÇÃO DEVE ESTAR NA POSIÇÃO
PARALELA A ESTRUTURA DO SECCIONADOR**



AS INFORMAÇÕES CONTIDAS
NESTE DESENHO SÃO
PROPRIEDADE EXCLUSIVA DA
SAREL IND E COM LTDA.
A REPRODUÇÃO PARCIAL,
OU TOTAL SEM AUTORIZAÇÃO
POR ESCRITO DA
SAREL IND E COM LTDA É PROIBIDA.
WWW.SAREL.COM.BR

CÓDIGO DE BARRAS EAN		NOME		DATA	SAREL IND E COM LTDA		
		DESENHO	JCS	JAN/12			
		VERIFICADO	QUINTELA	JAN/12	TÍTULO:		
		APROV. ENG.			MANUAL MONTAGEM, OPERAÇÃO E MANUTENÇÃO CHAVES MODELOS SRA E SRFA		
		APR. MANUF.					
		QUALIDADE			TAM	DES. Nº	REV
		COMENTÁRIOS:			B		1
PRÓX. MONTAGEM	USADO EM	ACABAMENTO			ESCALA	FOLHA 3	
APLICAÇÃO	NÃO MUDAR ESCALA DO DES.						